



Обзор проекта

Выбранные компрессоры

Компактные винтовые компрессоры CS

1x

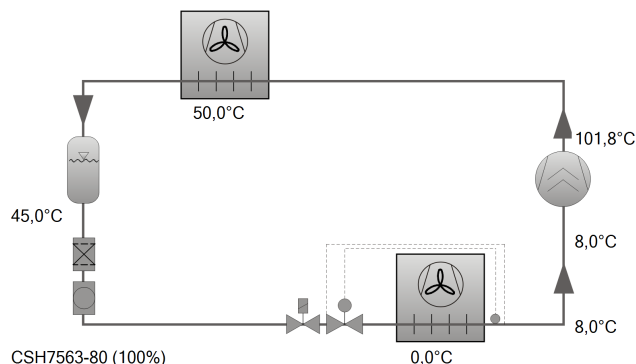
CSH7563-80



Выбор компрессора: Компактные винтовые компрессоры CS

Исходные данные

модель компрессора	CSH7563-80
Хладагент	R22
Темп., используемая в расчете	Темп. "точки росы"
Тиспарения SST	0 °C
Тконденсации SCT	50,0 °C
Переохл-е (после конденсатора)	5,00 K
Перегрев всасыв. паров	8,00 K
Полезный перегрев	100%
Режим эксплуатации	Стандарт
Энергоснабжение	400V-3-50Hz
Регулятор производ-сти	100%
Дополнит. охлаждение	Автоматически
Макс. темп. нагнетания	110,0 °C

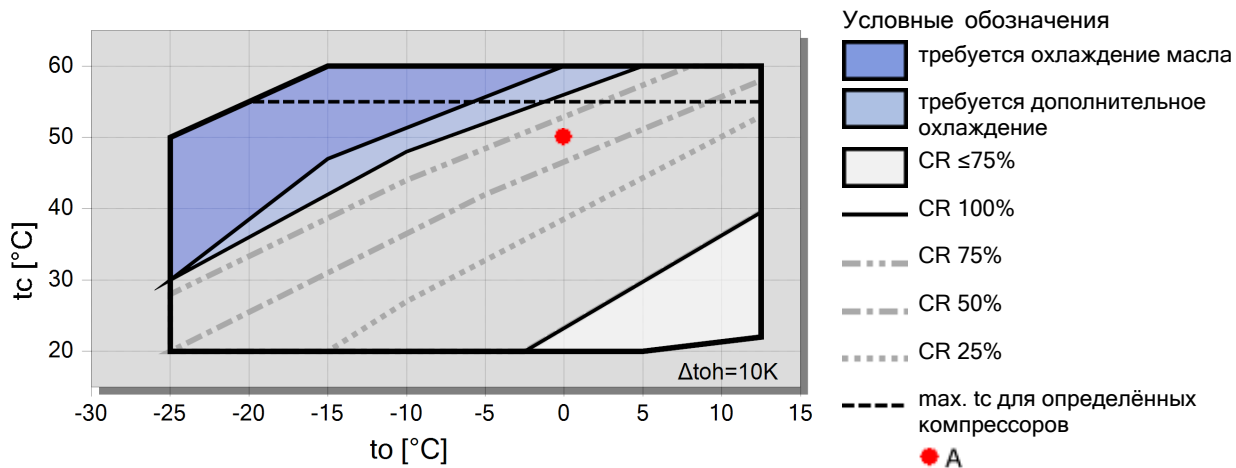


Результат

Компрессор	CSH7563-80-40P
Ступени регулирования производительности	100%
Холодопроизвод-сть	159,6 kW
Холодопроизвод-сть*	152,6 kW
Произв-сть испарителя	159,6 kW
Потребл. мощность	59,9 kW
Ток (400V)	99,9 A
Напряжения питания	380-415V
СОР/КПД	2,67
СОР/КПД *	2,55
Массов. расход	3706 kg/h
Режим эксплуатации	Стандарт
Темп. жидкости	45,0 °C
Объемн. расход масла	1,33 m³/h
Температура нагнетания без охлаждения	101,8 °C

*в соответствии со стандартом EN 12900 (10K перегрев всасываемых паров, 0K переохлаждение жидкости, см. Техн. данные/Примечания)

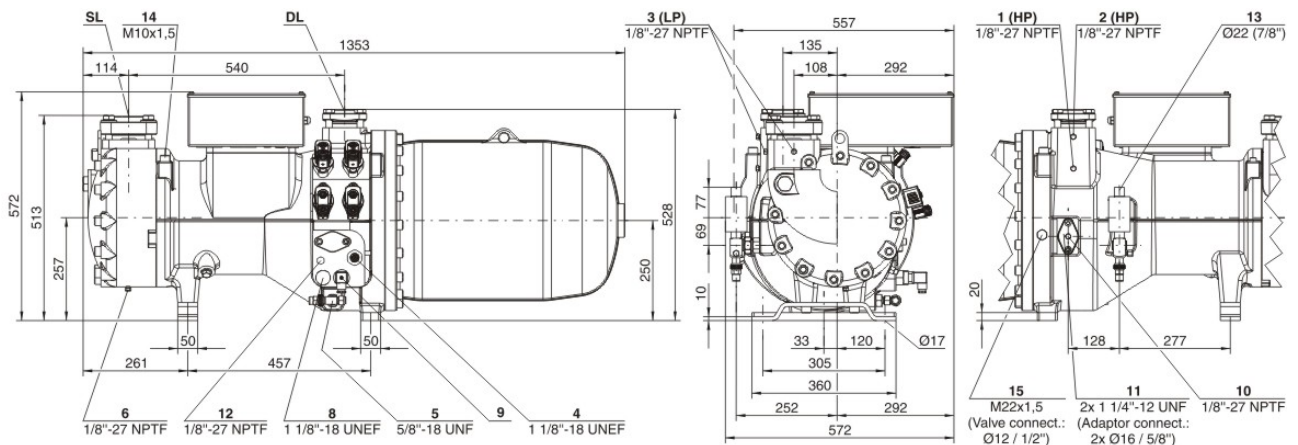
Границы применения Standard





Технические данные: CSH7563-80

Размеры и соединения



Технические данные

Технические параметры

Объемная произв-сть (2900об/мин 50 Гц)	227 m3/h
Объемная произв-сть (3500об/мин 60 Гц)	274 m3/h
Вес	520kg
Макс. избыточное давление (НД/ВД)	19 / 28 bar
Присоединение линии всасывания	76 mm - 3 1/8"
Присоединение линии нагнетания	54 mm - 2 1/8"
Тип масла для R22	B320SH (Standard)
Тип масла для R134a/R404A/R507A/R407A/R407C	BSE170 (Option)

Параметры мотора

Напряжение мотора (др. по запросу)	380-415V -50Hz
Максимальный рабочий ток	144.0 A
Соотношение обмоток	50/50
Пусковой ток (ротор заблокирован)	350.0 A D / 585.0 A DD
Мак. энергопотребление	88,0 kW

Комплект поставки

Класс защиты	IP54
Подогреватель масла	200 W (Standard)
Маслоотделитель	Standard
Масляный фильтр	Standard
Датчик температуры нагнетания	Standard
Стартовая разгрузка	Standard
Регулирование производ-сти 4-х-ступ.	100-75-50-25% (Standard)
Плавное регулирование производ-сти	100-25% (Standard)
Встроенный обратный клапан	Standard
Защита мотора	SE-E1 (Standard), INT69VSY-II(Standard for 660-690V)
Заправка масла	15,0 dm3

Параметры масла

Датчик уровня масла	min / max OLC-D1-S (Option)
Запорный вентиль на нагнетании	Option
Запорный вентиль на всасывании	Option
Запорный вентиль на линии экономайзера с шумоглушителем	Option
Впрыск жидкости со встроенным соплом	Option
Мостики для прямого старта	Option
Антивибрационные демпферы	Option



Компактные винтовые компрессоры CS

Рекомендованные значения для давлений испарения и конденсации

Позиции присоединения 1 (HP - высокое давление) и 3 (LP - низкое давление) на компрессоре (см.чертеж с размерами). Падение давления на запорном вентиле и на обратном клапане не учитывается. Такое положение компактных винтовых компрессоров широко распространено в мире, так как при фабричном изготовлении чиллеров часто отказываются от запорных вентилей, а обратный клапан может быть установлен в качестве внешнего компонента в линии нагнетания. В смысле международной сравнимости данных производительности этот стандарт был принят для винтовых компрессоров серии CSH.

Данные по производительности, сертифицированные ACERCOM:

Союз европейских производителей комплектующих для холодильной техники выработал программу сертификации данных производительности для холодильных компрессоров. Высокий уровень сертификации обеспечивается:

- всесторонней проверкой данных по производительности, проводимой экспертами
- регулярными замерами, проводимыми независимыми институтами.

Столь высокий уровень затрат на сертификацию привел к тому, что в настоящее время лишь ограниченное количество заявок может быть принято к рассмотрению.

Поэтому сертифицированы не все компрессоры "Битцер".

Данные производительности компрессоров, которые соответствуют высоким требованиям сертификации, могут быть отмечены значком "ACERCOM certified". В этой программе данный значок располагается внизу справа от поля "результаты расчета" или при выводе данных на печать. Список всех сертифицированных компрессоров и дальнейшая информация находится на сайте ACERCOM, по адресу: www.ASERCOM.org.

Производительность конденсации:

Производительность конденсации может быть рассчитана с учетом или без учета выноса тепла. Эту опцию можно найти, выбрав в меню "Программа/Опции". Вынос тепла составляет постоянные 5% от потребления энергии.

При расчете производительности конденсации не учитывается естественное переохлаждение.

Значение производительности конденсации может быть найдено в строке "Пр-сть конденсации" или "Пр-сть конденс.(с HR)".

Расположение штуцеров из "Размеры":

- 1 Присоединение высокого давления (HP)
- 2 Дополнительное HP присоединение
- 3 Присоединение низкого давления (LP)
- 4 Визуальный индикатор уровня масла ("глазок")
- 5 Сервисный масляный штуцер (стандартное исп-е) / Присоединение масляной линии выравнивания (параллельное подключение)
- 6 Пробка штуцера слива масла (корпус мотора)
- 7 CSH только, за исключением CSH6583, CSH6593, CSH95103 и CSH95113: Присоединение для электро-механического датчика уровня масла в случае замены CSH.1 на CSH.3
- 8 Присоединение для опто-электронного датчика уровня масла (OLC-D1-S) CSVH: интегрирован в систему FI управления
- 9 Нагреватель масла с гильзой (стандарт) CSVH: интегрирован в систему FI управления
- 10 Присоединение датчика давления масла
- 11 Присоединение для внешнего маслоохладителя (опция - адаптер)
- 11a Выход в маслоохладитель
- 11b Вход/возврат из маслоохладителя
- 12 Датчик температуры масла (PTC) CSVH: интегрирован в систему FI управления
- 13 Присоединение экономайзера (ECO) (опция CSH - запорный клапан: с глушителем пульсаций)
- 14 Резьбовое отверстие для фиксации трубопроводов (линии для ECO, LI или для охлаждения FI)
- 15 Присоединение для впрыска жидкости (LI) (CSH: опция - запорный клапан)
- 16 Винт заземления корпуса
- 17 Присоединение для возврата масла и газа (для систем с затопленным испарителем: опция - адаптер)
- 18 Масляный фильтр (сервисное присоединение)
- 19 Охлаждение FI (жидкий хладагент)
- 20 привод с переменной скоростью

Размеры с допусками по EN ISO 13920-B.