

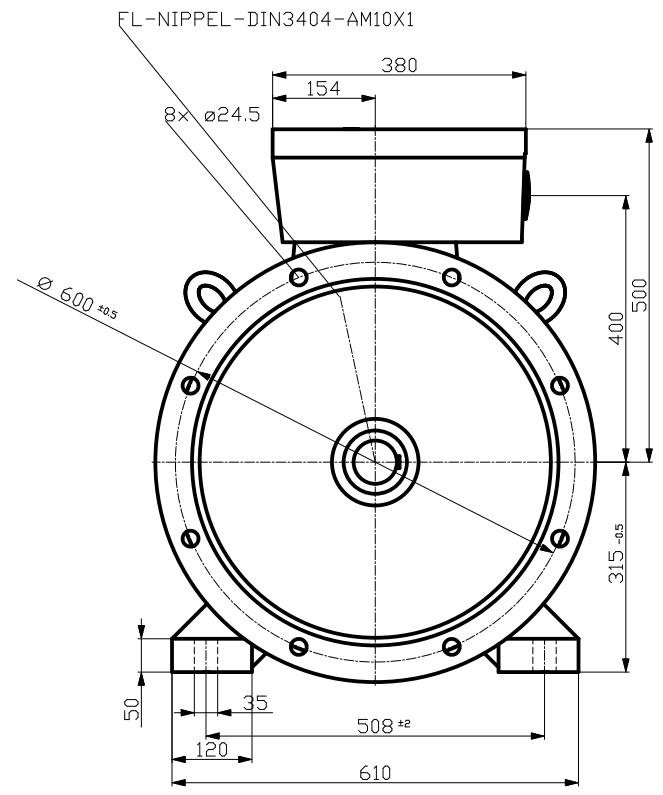
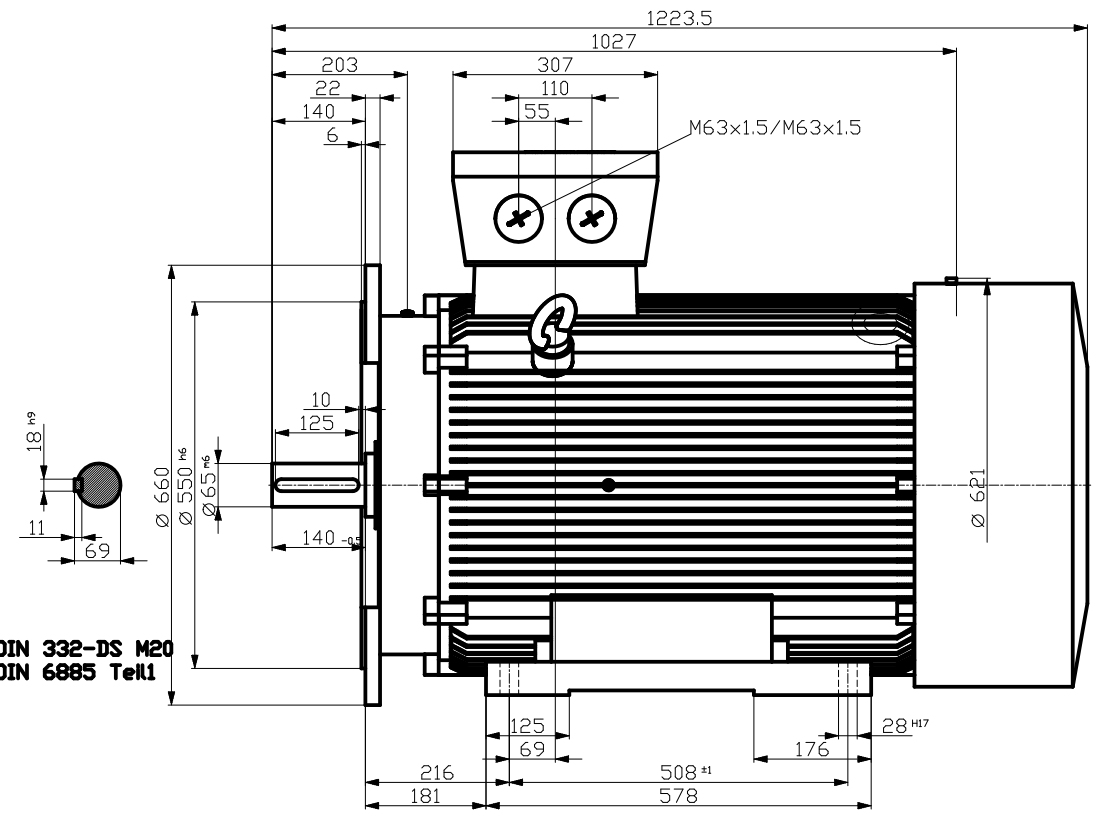
Confie a titre de secret d'entreprise. Tous droits réservés.  
 Confiado como secreto Industrial. Nos reservados todos los derechos  
 Comunicado como secreto empresarial. Reservados todos os direitos

Weitergabe sowie Vervielfältigung dieser Unterlage, Verwer-  
 tung und Mitteilung ihres Inhalts nicht gestattet, soweit nicht  
 ausdrücklich zugestanden. Zuwiderhandlungen verpflichten  
 zu Schadenersatz. Alle Rechte vorbehalten, insbesondere fuer  
 den Fall der Patenterteilung oder Gk-Eintragung.

The reproduction or use of this document or its  
 contents is not permitted without express written authority.  
 Diffusers will be liable for damages. All rights, including rights  
 created by patent grant or registration of a utility model or design,  
 are reserved.

Copyright© Siemens AG 2005  
 Cad-drawing do not make any  
 manual changes

**DIN 332-DS M20**  
**DIN 6885 Teil1**



|  |          |                            |
|--|----------|----------------------------|
|  |          |                            |
| Unit   | mm       |                            |
| Date   | 08.10.10 |                            |
| <b>SIEMENS AG</b><br>I DT LD<br>Nuernberg<br>2008.06 |          | 1LG4316-2AB66-Z<br><br>E11 |
|  |          | DT                         |