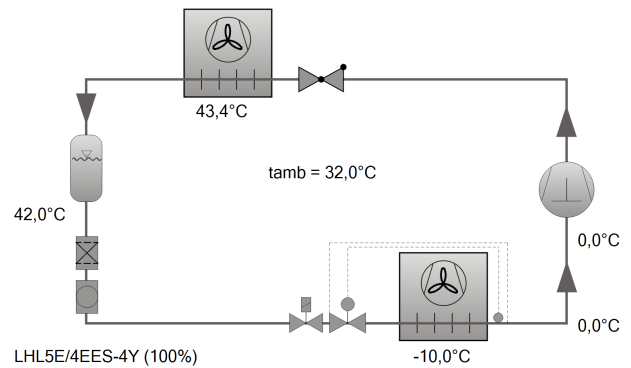




Выбор: Компрессорно-конденсаторные агрегаты

Исходные данные

Тип агрегата	LHL5E/4EES-4Y
Серии	ECOLITE
Хладагент	R404A
Темп., используемая в расчете	Темп. "точки росы"
Тиспарения SST	-10,00 °C
темп. окружающей среды	32,0 °C
Перегрев всасыв. паров	10,00 K
Полезный перегрев	100%
Режим эксплуатации	Авто
Энергоснабжение	400V-3-50Hz
Регулятор производ-сти	100%

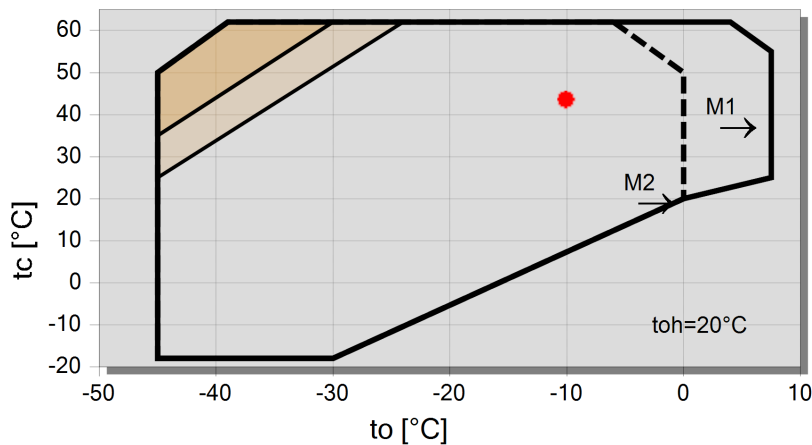


Результат

Тип агрегата	LHL5E/4EES-4Y-40S
Ступени регулирования производительности	100%
Холодопроизвод-сть	11,06 kW
Произв-сть испарителя	11,06 kW
Потребл. мощность	5,45 kW
Ток (400V)	8,85 A
Напряжения питания	380-420V
Массов. расход	375 kg/h
Тконденсации SCT	43,4 °C
Переохлаждение жидк.	1,00 K
Режим эксплуатации	Стандарт

Данные, подтвержденные экспериментально
Потребляемая мощность включая мощность вентиляторов

Границы применения LHL5E/4EES-4



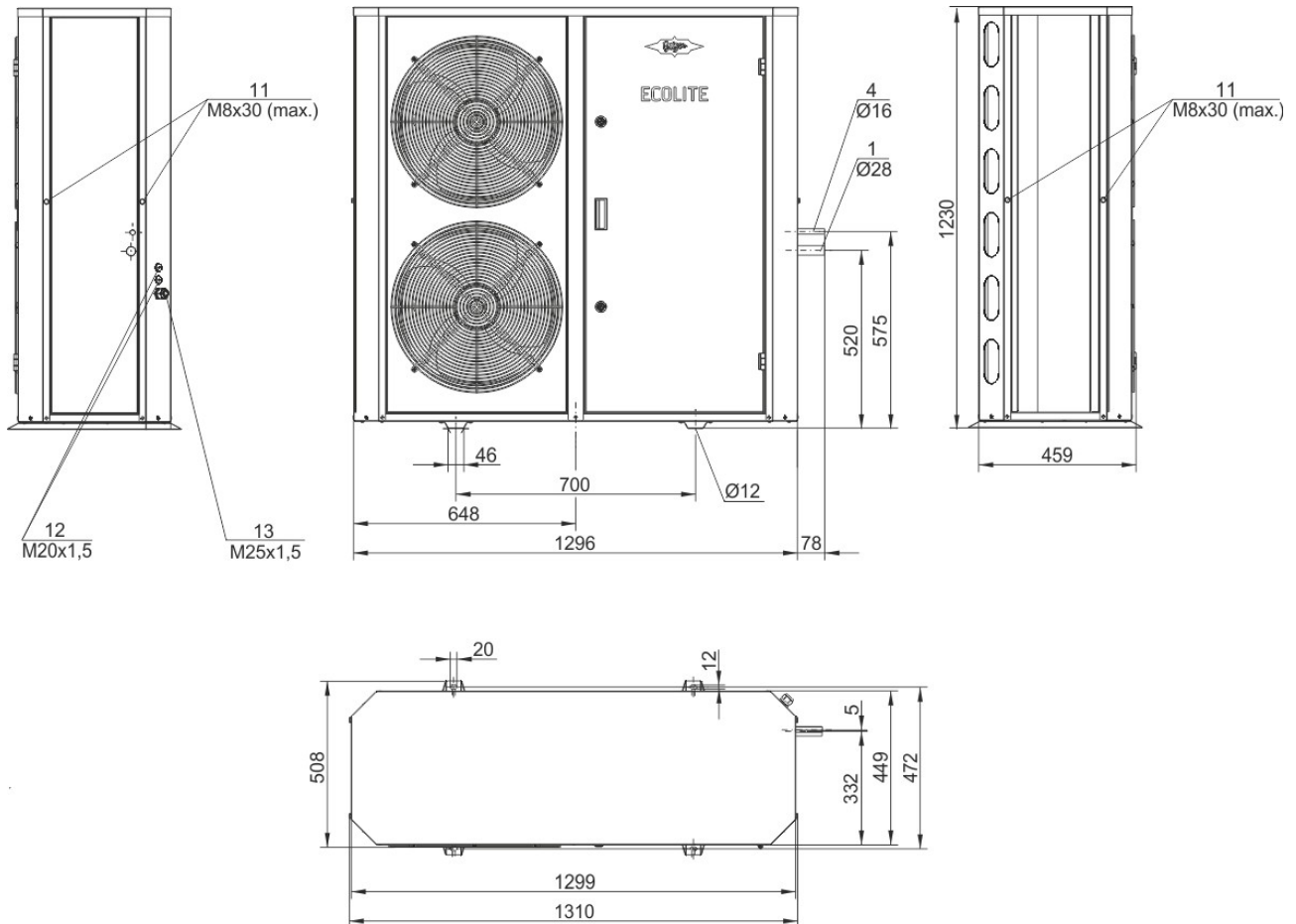
Условные обозначения

- дополнительное охлаждение или перегрев всас. паров $\leq 20K$
- дополнительное охлаждение или max. toh $< 0^\circ C$
- M1: Мотор 1
- M2: Мотор 2
- A



Технические данные: LHL5E/4EES-4Y

Размеры и соединения



Технические данные

Технические параметры

Вес	214 kg
Общая ширина	1300 mm
Общая глубина	459 mm
Общая высота	1230 mm
Присоединение линии всасывания	28 mm - 1 1/8"
Присоединение жидкостной линии	16 mm - 5/8"
Вентиляторы: количество	2
Напряжение (50 Гц, больше по запросу)	230V-1-50Hz (Standard)
Ток / Потребляемая мощность каждого вентилятора (50 Гц)	120 W
Объемный расход возд. конденс. 50 Гц	6000 m ³ /h
Объем конденсатора	3,25 dm ³
Тип ресивера (стандартный)	FS152E
Макс. наполн. хладагентом 90% при 20 C / 68 F	
R22	16,3 kg
R134a	16,5 kg
R407C	15,6 kg
R404A/R507A	14,4 kg
R407A	15,8 kg
R407F	15,4 kg
R448A	15 kg
R449A	15,1 kg
R450A	16,1 kg
R513A	16,5 kg

Комплект поставки

Контроллер	BITZER EWCM ECOLITE CRII
Реле высокого и низкого давления	Standard
Агрегат в защитном корпусе	Standard



дополнительное охлаждение	Standard
Защитный кожух от атмосферного влияния	Standard
Вентилятор: регулятор скорости вращения	Standard
Линия нагнетания	Standard
Защитная заправка	
Датчик температуры нагнетания	Standard
Фильтр-осушитель	Standard
Плавное регулирование производ-сти	100-50%

Доступные опции

Маслоотделитель	Option
Контроль уровня масла	OLC-K1 (Option)
BEST конвертер	Option
Плавное регулирование производ-сти	100-10% (Option)

Измерения шумовых параметров

Звуковое давление на расстоянии 10 метров (to=-10°C, 42.5 dB(A) @ 50Hz R134a
tamb=32°C)

Данные компрессора, см. компрессор



Компрессорно-конденсаторные агрегаты

Motor 1 = например, LH..E/4TES-12 с 12 л.с., главным образом, для кондиционирования (е.g. R22, R407C) и среднетемпературного применения (е.g. R134a, R407F, R407A, R404A, R507A, R22), а также для кондиционирования на R134a при высоких температурах окружающей среды.

Motor 2 = например, LH..E/4TES-9 с 8 л.с., "HP", для среднетемпературного и низкотемпературного применения (е.g. R134a, R407F, R407A, R404A, R507A, R22), а также для кондиционирования на R134a.

Для получения большей информации о границах области допустимого применения нажмите кнопку «Границы».

Режимы работы от LH..E/4VES-7 до LH../6HE-28 на R22

CIC = впрыск жидкого хладагента при низкотемпературном применении компрессоров с охлаждением мотора всасываемыми парами.

Шумовые характеристики Ecostar

Данные для функционирования на 50Гц и на хладагенте R404A. Звуковое давление: Данные действительны для условий открытого пространства в соответствии с EN13487 на прямоугольной площади на расстоянии 10 метров. Для получения большей информации см. техническую информацию по шумовым параметрам.

Обозначения присоединительных штуцеров на изображениях в окне меню "Тех. Данные/Размеры":

- 1 Клапан на всасывании
 - 2 Линия нагнетания
 - 3 линия конденсации
 - 4 Выход хладагента
 - 5 Присоединение предохранительного клапана давления
 - 6 Присоединение для реле перепада давления "Delta-P"
 - 7 Вход жидкого хладагента в переохладитель
 - 8 Выход хладагента из переохладителя жидкости
 - 9 Линия всасывания
 - 10 Смотровое стекло
 - 11 Точки подвешивания груза
 - 12 Заглушка для резьбовой кабельной втулки
 - 13 Кабельная втулка (для кабелей \varnothing 9-17 мм) (только ECOLITE)
- Размеры с допусками по EN ISO 13920-B.