

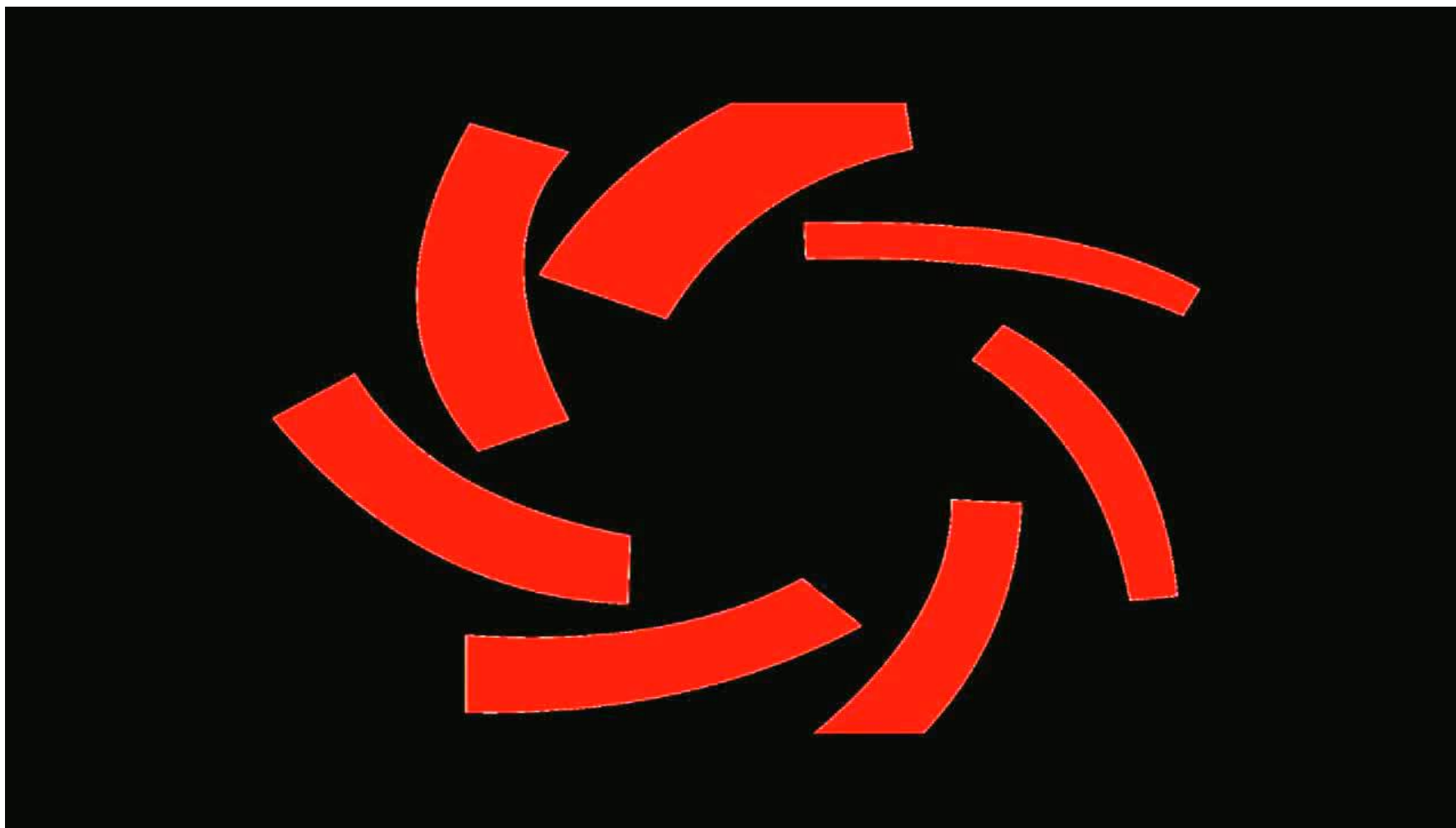
Надежное и экономичное решение
для холодоснабжения магазина
«У дома» торговой сети Магнит с
агрегатом «Стокгольм-48»

BRRT – 2017
А. Амирхан
КИФАТО

Презентация компании Кифато – ведущего
производителя торгового оборудования.



Полностью автоматизированное производство



Расчетно-кассовый терминалы Лондон 1800



Комплектация:

Выемка для мелочи (1 шт.)

Крючок для пакетов, со стороны статического транспортера (2 шт- длинна 100 мм диаметр 5-6 мм).

Ограничитель межкассового прохода (вылет 500 мм).

Держатель монитора кассира, клавиатуры, сканера.

Полка в основании кассового бокса.

Разделитель покупок на транспортёре 1 шт.

Пол под накопителем.

Отверстия по краям накопителя для облегчения уборки КТ.

Подставка под ноги кассира.

Инструкция, в которую включены:

- инструкция по сборке, монтажу,
- инструкция по пользованию,
- схема электрооборудования*:

* Схема подключения электродвигателя транспортёра, а так же пульта управления транспортёром. (описание назначений клавиш)

* Схема подключения блока розеток и автоматического выключателя номиналом 16А.

Расчетно-кассовый терминалы Лондон остров 3600



Холодильные горки

Париж - выносной холод



Холодильная горка Париж - выносной холод		
Характеристика	Единица измерения	Наименование
		Париж 3750
Температурный диапазон	С°	+1..+7
Температура окружающей среды	С°	+12..+25
Нагрузка на демонстрационные противни	кг/ м2	160
Площадь для размещения продуктов, м2	кг/ м2	12,13
Холодопроизводительность	Вт	5,5
	(Ткип.= -10С. Тконд.= +45С)	
Полезный охлаждаемый объем, м3	марка	4,38
Длина (без боковин)	мм	3750
Длина (с боковинами)	мм	3850
Ширина	мм	1000
Высота Н	мм	2050
Масса, не более	кг	1000
Параметры электропитания	В/Ф/Гц	220 / 1 / 50
Хладагент	Марка	Хладон R404А
Степень защитной оболочки		IP20

Холодильные горки

Мадрид - встроенный холод



Холодильная горка Мадрид - встроенный холод

Характеристика	Единица измерения	Наименование		
		Мадрид 1250	Мадрид 1875	Мадрид 2500
Температура в витрине	С°	7	7	7
Площадь выкладки, М2	м2	2,8	4,2	5,6
Компрессор	к-во/марка	Cubigel Ms 34-FB (34.5)	Cubigel Ms 23-FB (23)x2	Cubigel Ms 34-FB (34.5)x2
Хладагент	марка	R404	R404	R404
Напряжение/частота	В/Гц	220-240/50	220-240/50	220-240/50
Потребляемая мощность компрессора при -10 С	Вт	1126	1531	2x1126
Холодопроизводительность при -10 С	Вт	1972	2650	2x1972
Вентилятор конденсатора	шт/Вт/об	2/30/1300	2/30/1300	3/30/1300
Вентилятор испарителя	шт/Вт	1 30	2 30	3 30
Оттаиваний в сутки	раза	4	4	4
Тэны выпаривания талой воды (опция)	ВТ	1200	1200	1200
Уровень шума на расстоянии 1 м от источника	дб	<50	<50	<50
Габаритные размеры (д/в/ш)	мм	1340x2020x910	1955x2020x910	1585x2020x910
Выделяемая теплота, не более	кВт	4	5	8

Холодильные Витрины

Витрина Москва

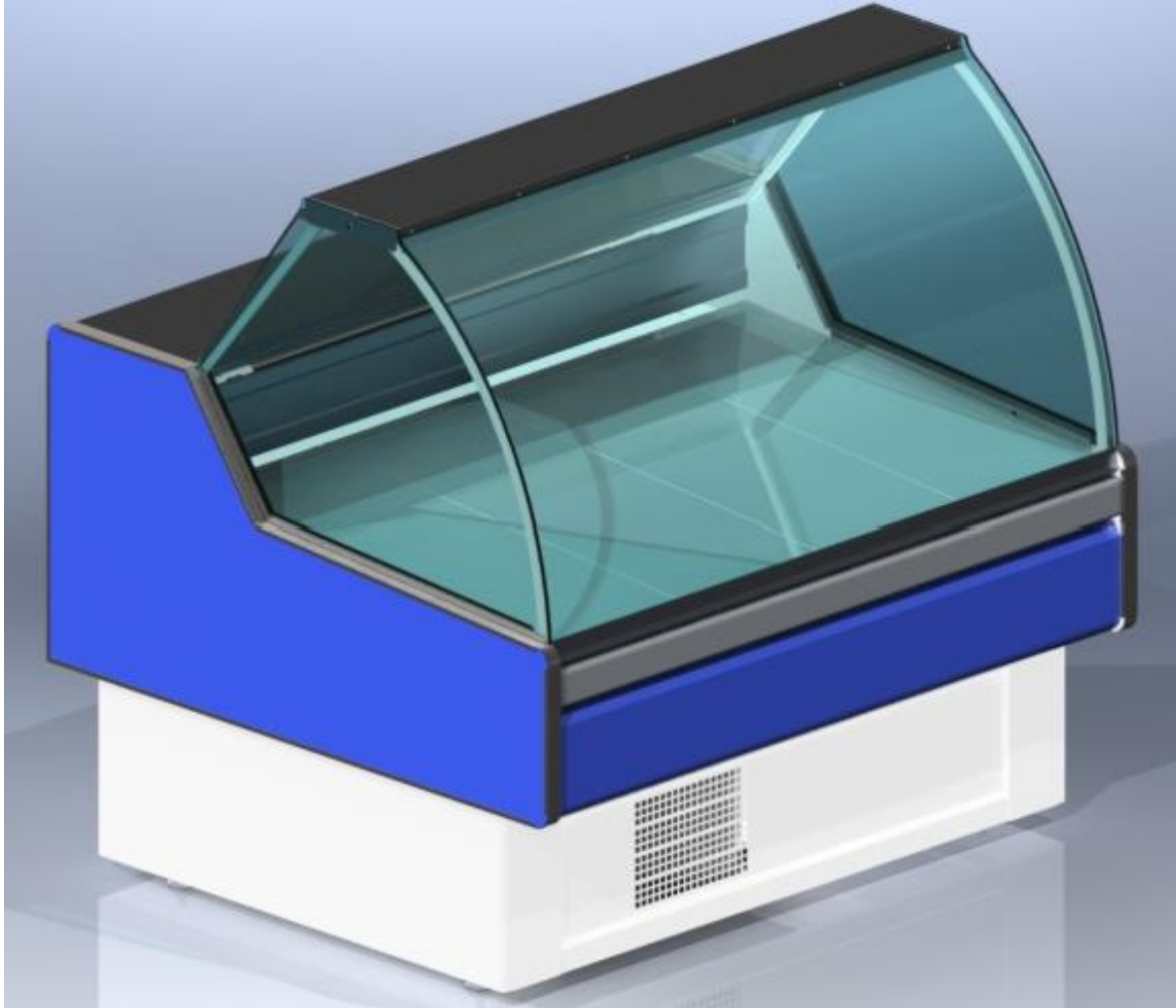


Витрина среднетемпературная Москва

Характеристика	Ед. изм.	Значение							
		1250	1500	1875	2500	3125	3750	ув*	УН**
Длина	мм	1250	1500	1875	2500	3125	3750	ув*	УН**
Температура в витрине	С°	+1°С/ + 8 °С							
Площадь выкладки	М2	1,17	1,4	1,75	2,34	2,92	3,5	1,25	1,25
Напряжение/частота	В/Гц	220/50	220/50	220/50	220/50	220/50	220/50	220/50	220/50
Электропотребление вентиляторов	Вт/ч	1*32	2*32	2*32	2*32	3*32	3*32	1*32	1*32
Оттаивание в сутки		4							
Габаритные размеры (с боковинами лев +прав.)									
Длина	мм	1310	1560	1935	2560	3185	3810	1525	1525
Ширина	мм	1200						1525	1525
Высота	мм	1280							

Холодильные Витрины

Витрина Аляска



Витрина кондитерская среднетемпературная Аляска 1875		
Характеристика	Единица измерения	Значение
Температура в витрине	С°	+2... +8
Площадь выкладки, М2	м2	2,5
Компрессор	к-во/марка	-
Напряжение/частота	В/Гц	220-240/50
Потребляемая мощность компрессора при -10 °С	Вт/ч	-
Холодопроизводительность при -10 °С	Вт/ч	629
Вентилятор конденсатора	шт/Вт/об	-
Вентилятор испарителя	шт/Вт/об	1x32
Потребляемая мощность освещения	Вт/ч	28
Оттаиваний в сутки	раза	6
Уровень шума на расстоянии 1 м от источника	дб	<50
Габаритные размеры (д/в/ш)	мм	1930x1200 (1400)x1150

Морозильный ларь -бонета Леон 2500

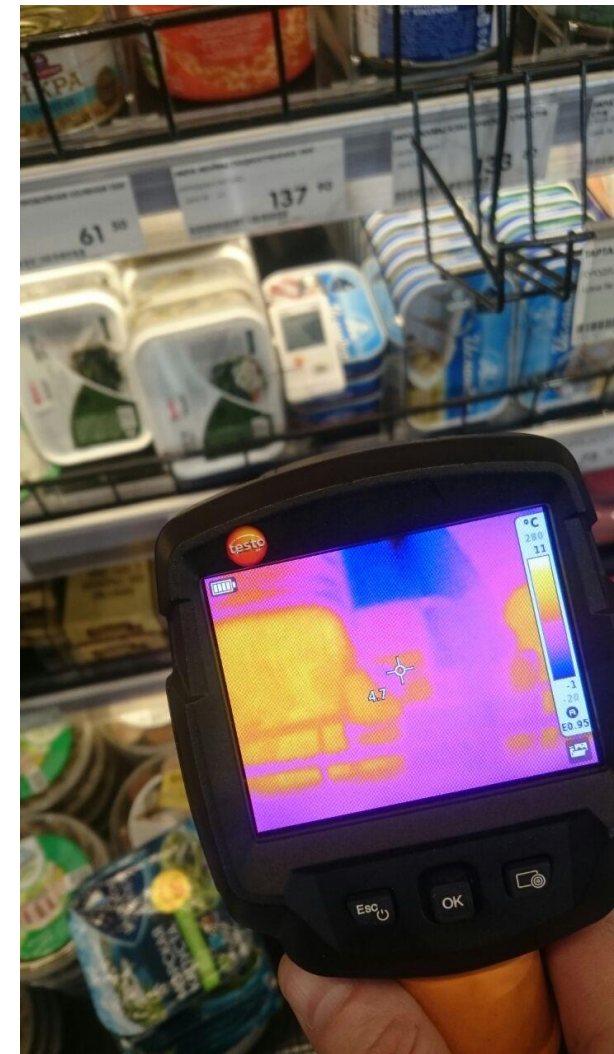
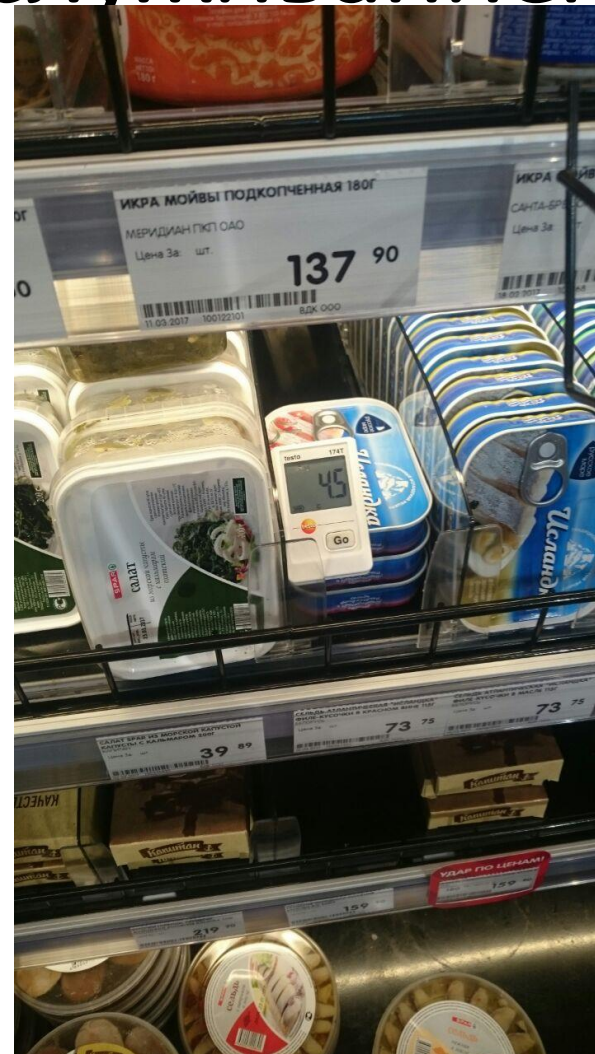


Технические характеристики	
Наименование модели	Леон 2500
Комплектация	
Корзины, шт	16
Размораживание: ручное/автоматическое	Ручное
статическое охлаждение	Да
Клим. Класс	
Температурный диапазон, С	-18-24 °С
Температура эксплуатации, С	температура +25°С, относительная влажность воздуха 60%
Уровень шума	не более 60 ДБ
Номинальное напряжение	220В, частота 50Гц
Габариты(с упаковкой), Д*Ш*В, мм	2600x1050x870
Габариты (без упаковки+бампер+ножки), Д*Ш*В, мм	2500x950x750
Габариты (внутренней части, до линии загрузки), Д*Ш*В, мм	2320x765x510
Объем (в упаковке), л	2375
Объем(по внешним размерам), л	1782
Объем (внутренний, до стекла), л	905
Конструкция ручек	Монолитный пластик
Исполнение крышек/стекло	Раздвижные стеклянные крышки / вправо-влево
Площадь выкладки. м2	1,8
Полезный объем (до линии загрузки, без агрегатного отсека), л	810
Объем агрегата, л	77
Масса, кг	167
Мощность, Вт	700
Теплоизоляция	ППУ/ 40 кг/м
Энергопотребление (24ч), кВт	9,8
Газ	R 404 А
Компрессор	Cebigel MX23FB
Конденсатор	Кифато
Используемые материалы	Оцинкованная сталь 1мм
Ножки, регулируемые по высоте подсветка	Регулируемые ножки M12 / 120мм -
Энергосберегающие вентиляторы	EBMrapst W1G230
Обогрев поручней осуществляется горячим Фреоном (ПЭН не используется)	Да
Цвет	Белый
Контроллер	Danfoss ERC211
Упаковка	Деревянная обрешетка
Дополнительная комплектация:	
Оттайка	Автоматическая
Фиксация цены на 2016г.	Да
Производственные мощности в 1 месяц	400 шт
Сроки производства	21 рабочий день

Камеры хранения и шоковой заморозки



Обратная связь с сервисным обслуживанием



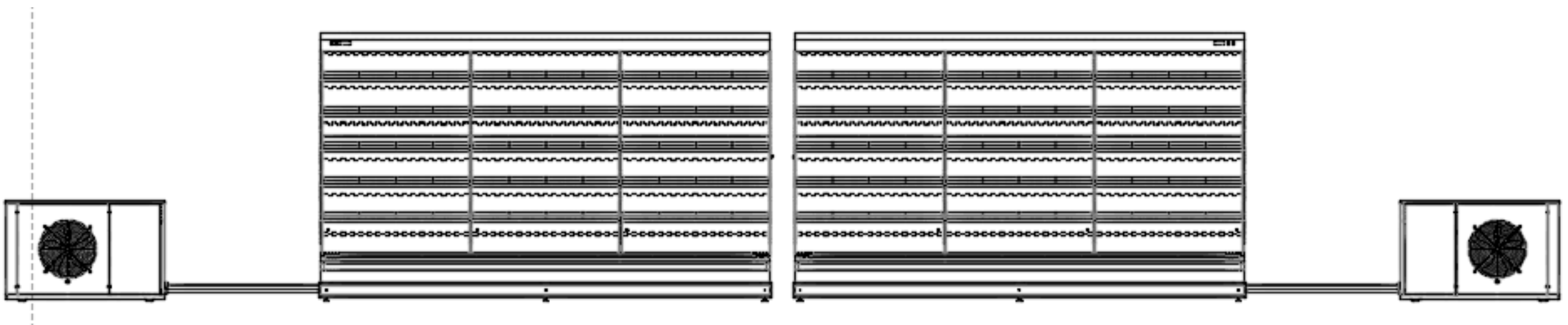
Две возможные концепции холодоснабжения магазина «У дома» ТС Магнит Один агрегат на каждую холодильную горку

Стокгольм 12

Горка Париж 3750

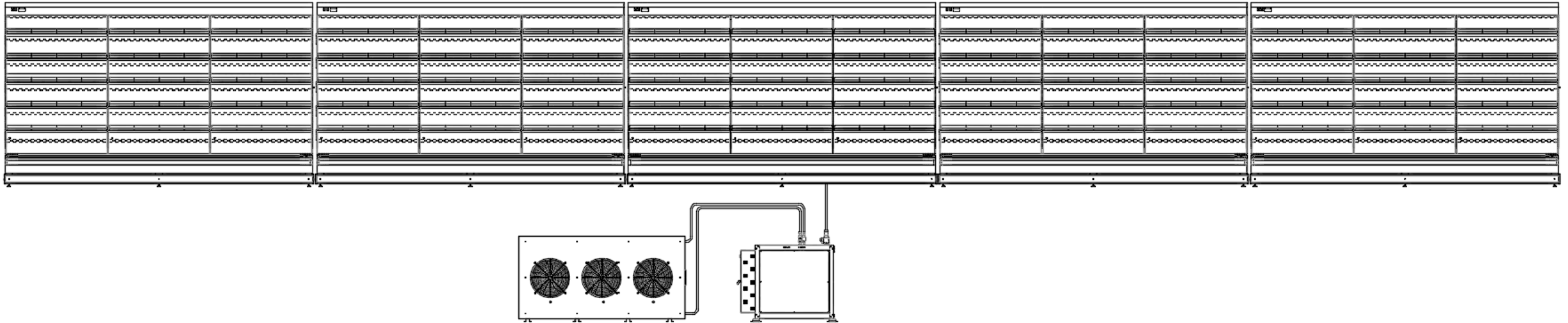
Горка Париж 3750

Стокгольм 12



Один агрегат на 4-5 холодильные горки

Горка Париж 3750 x 5 шт.



Стокгольм 48

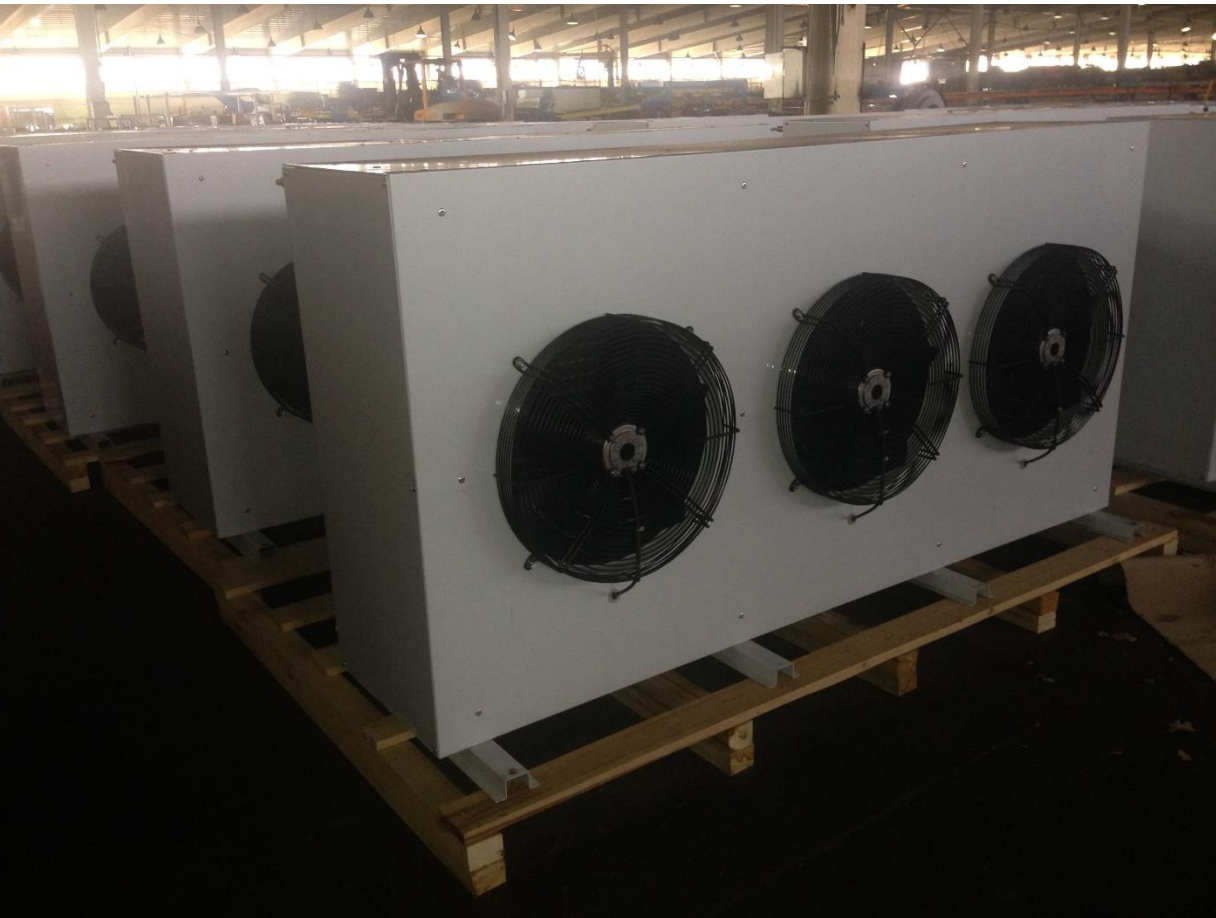
Две возможные концепции холодоснабжения магазина «У дома» ТС Магнит Стокгольм 12 и Стокгольм 12В



Две возможные концепции холодоснабжения магазина «У дома» ТС Магнит Стокгольм 48

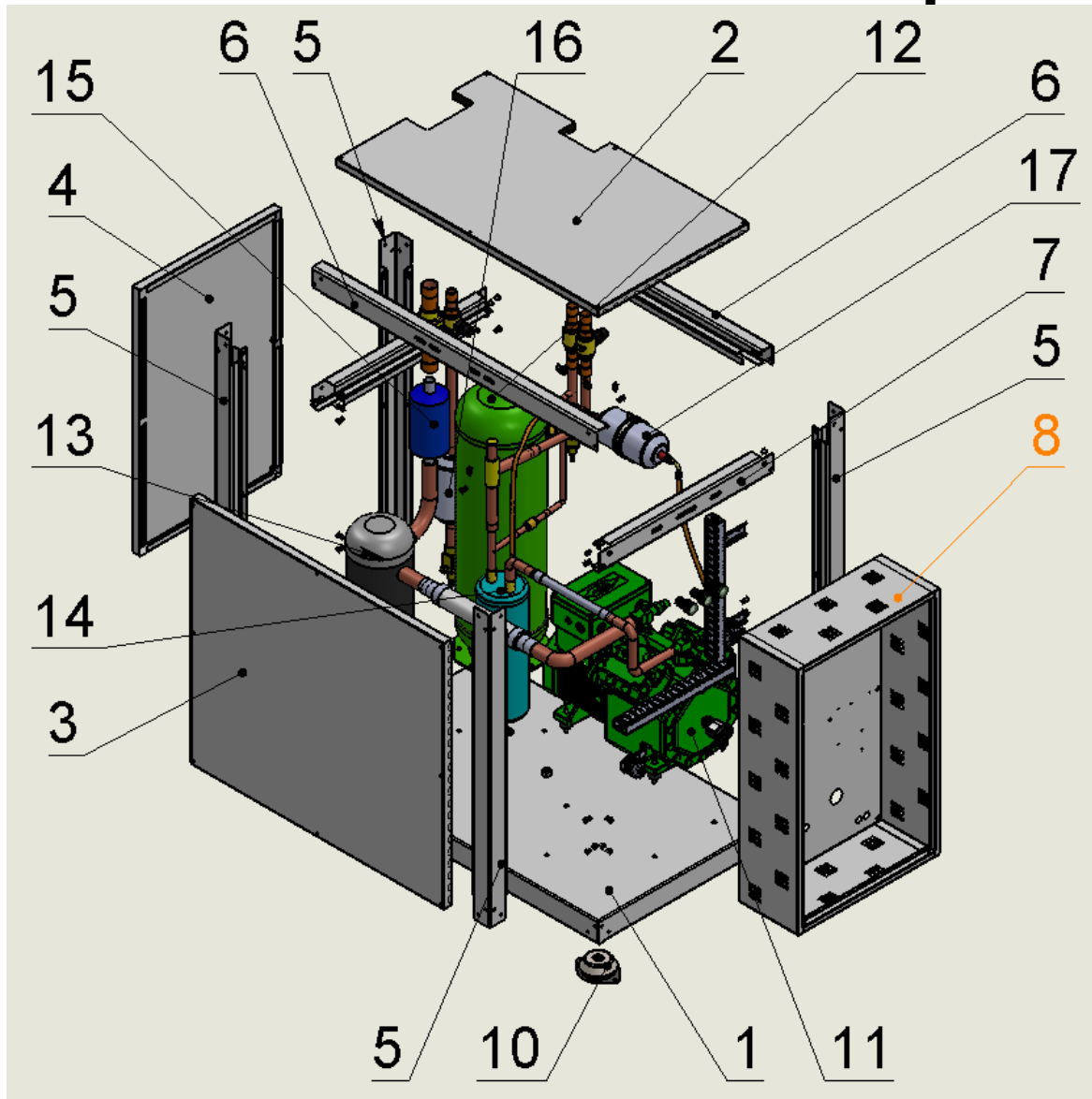


Две возможные концепции холодоснабжения магазина «У дома» ТС Магнит Стокгольм 48 Конденсатор



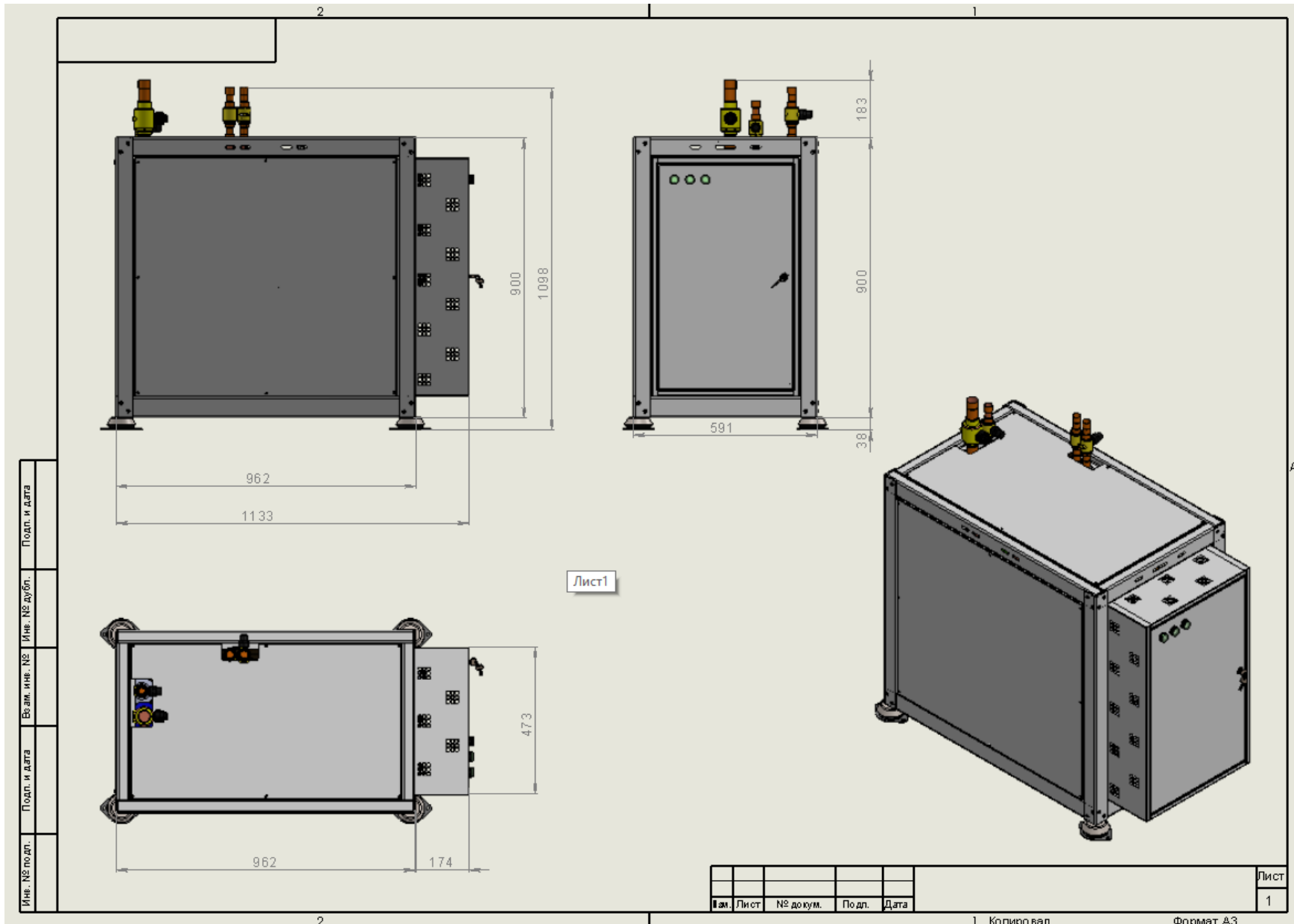
Обзор конструкции агрегата Стокгольм – 48

Взрыв-схема



ПО-ИЯ	ОБОЗНАЧЕНИЕ	К-ВО
1	Дно	1
2	Крышка	1
3	Боковина 1	2
4	Боковина 2	1
5	Стойка	4
6	Поперечина длинная	2
7	Поперечина короткая	2
8	Эл. шит	1
9	Дверь эл. шита	1
10	Виброопора	4
11	Компрессор Bitzer 4CES-9Y с реле уровня масла OLC-K1 и обогревом картера	1
12	Ресепер	1
13	Отделитель жидкости	1
14	Маслоотделитель	1
15	Фильтр антикислотный	1
16	Фильтр осушитель	1
17	Фильтр на масло	1

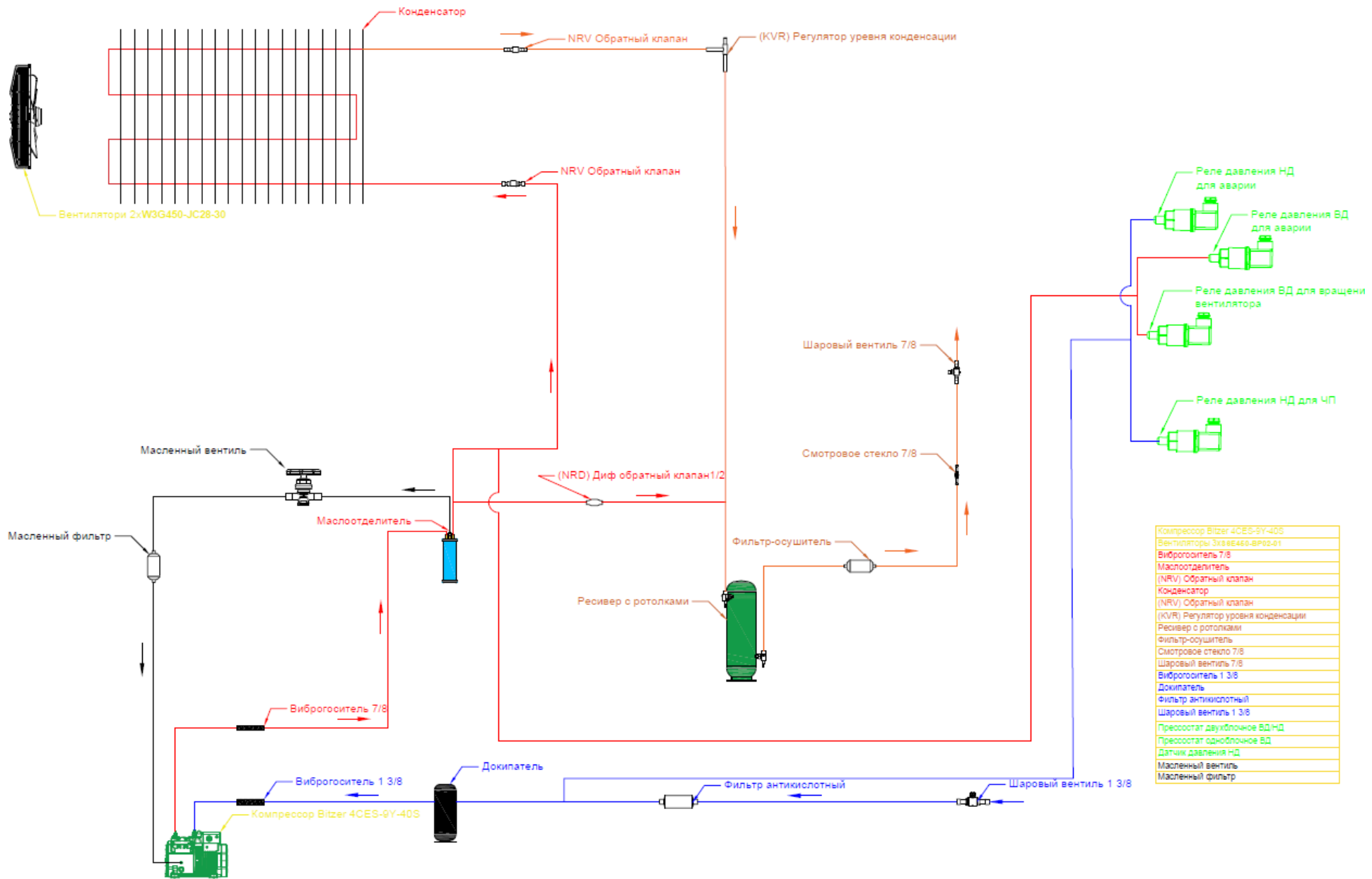
Габаритные размеры



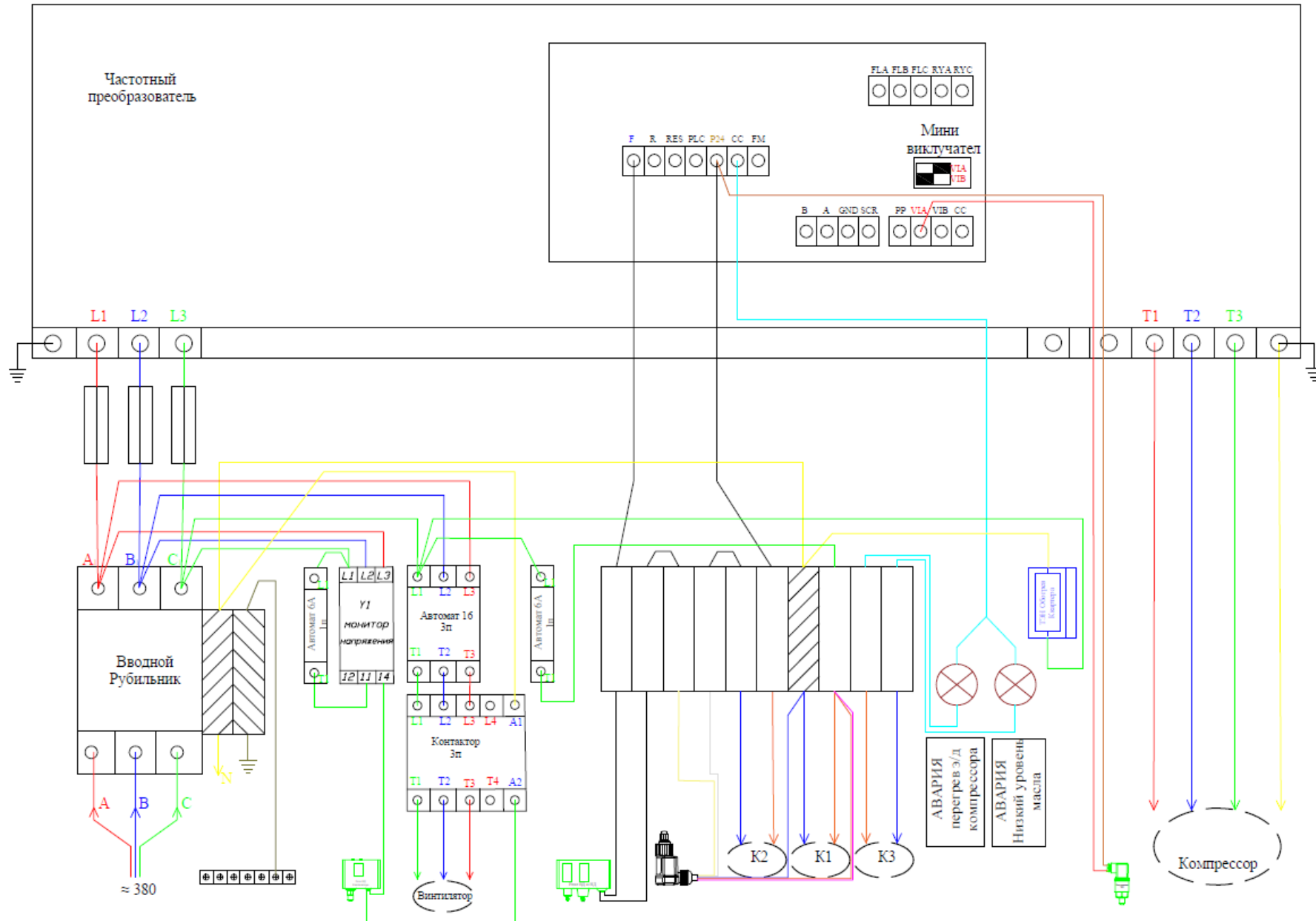
Стокгольм 48



Гидравлическое схема Стокгольм 48



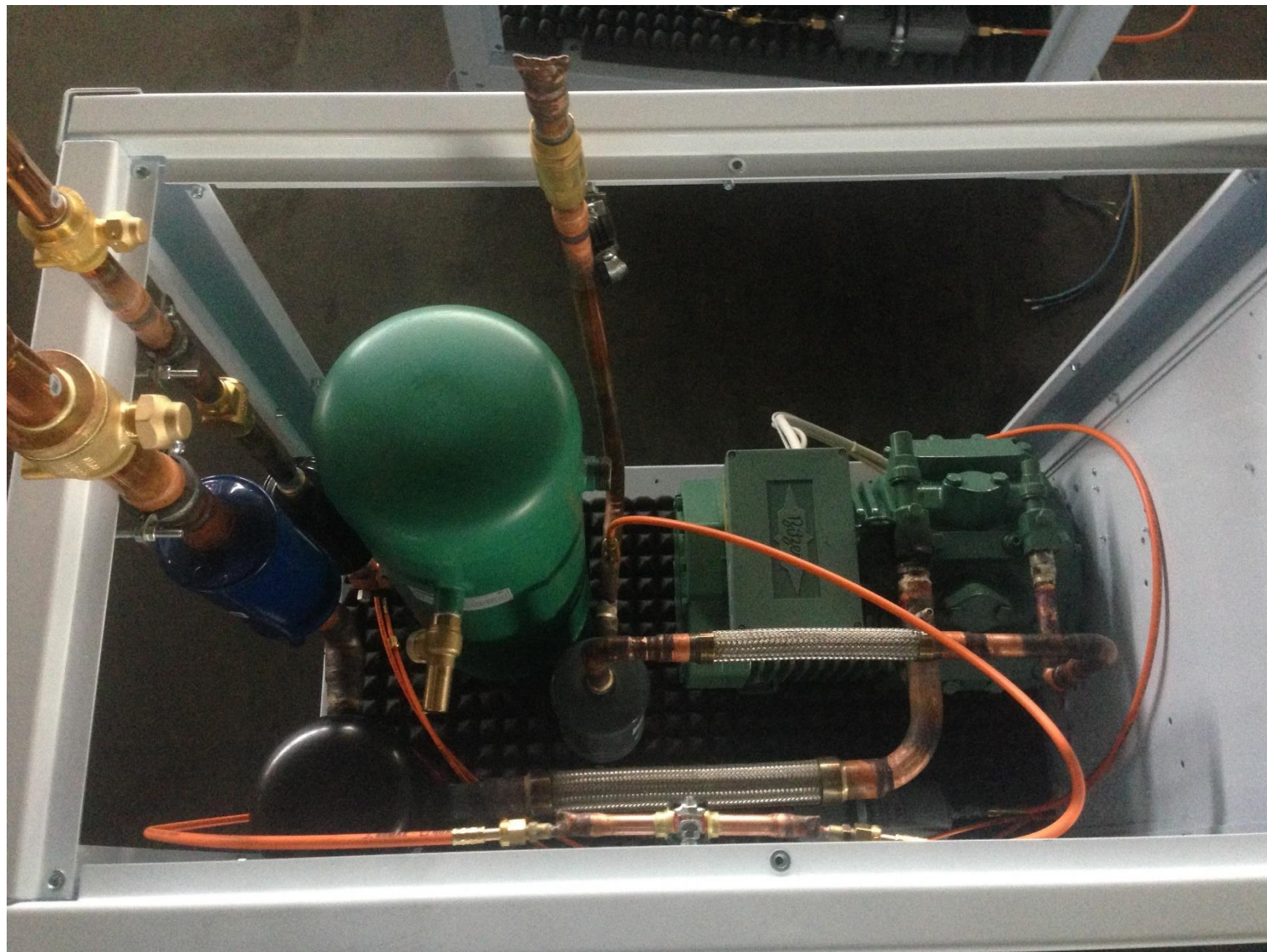
Электромонтажная схема инверторный агрегата



Основные технические данные

Параметры	Ед. изм.	Значение
Номинальная холодопроизводительность	кВт	От 7.7 до 27.4
при температуре кипения	°С	-10
при температуре окружающего воздуха	°С	30
Электропитание	В/Ф/Гц	380-420/3/50
Максимальная потребляемая мощность	кВт	13.3
Объем ресивера	дм ³	25
Масса агрегата нетто не более	кг	220
Масса конденсатора нетто не более	кг	140
Масса агрегата брутто не более	кг	265
Масса конденсатора брутто не более	кг	155
Максимальная потребляемая мощность	кВт	13.5
Максимальный рабочий ток	А	34

Стокгольм 48



Стокгольм 48



Устройства и меры по защите компрессора в агрегате Стокгольм – 48

- Оптико-электронный контроль уровня масла Bitzer OLC-K1
- Аварийные реле высокого и низкого давления
- Встроенная тепловая защита обмотки мотора
- Контроль нагрузки и защита мотора посредством ПЧ
- Дополнительный реле контроля чередования обрыва фаз
- Отделитель жидкости и отделитель масла
- Аварийный режим работы при отказе датчика давления

Преимущество Стокгольм 48 по сравнению с Стокгольм 12

- Стокгольм 48 на 25% дешевле
- У Стокгольм 48 более чем на 10% экономичнее
- У Стокгольм 48 более высокое оснащение и уровень защиты
- Устойчивая работа при низких температурах окружающей среды

Анализ продаж и отказов агрегатов за несколько лет

- С 2014 года было продано более 1000 агрегатов
- Количество отказов – 6

1. Недостаток масла – 3 компрессора

Исправлено: с 2015 года стали оснащать реле уровня масла OLCCK1

2. Гидроудар (неправильный монтаж, перезаправка маслом) – 2 компрессора

Исправлено: Внесены изменения в инструкцию по эксплуатации

3. Выход из строя ресивера – 1 шт

Исправлено: С 2016 года оснащаем предохранительным клапаном

Выводы

Стокгольм 48 на базе компрессора Bitzer 4CES-9Y это:

- Доступное
- Надёжное
- Экономичное
- Высокотехнологичное решение
- Обладающий высоким уровнем оснащения
- Требующее минимального обслуживания