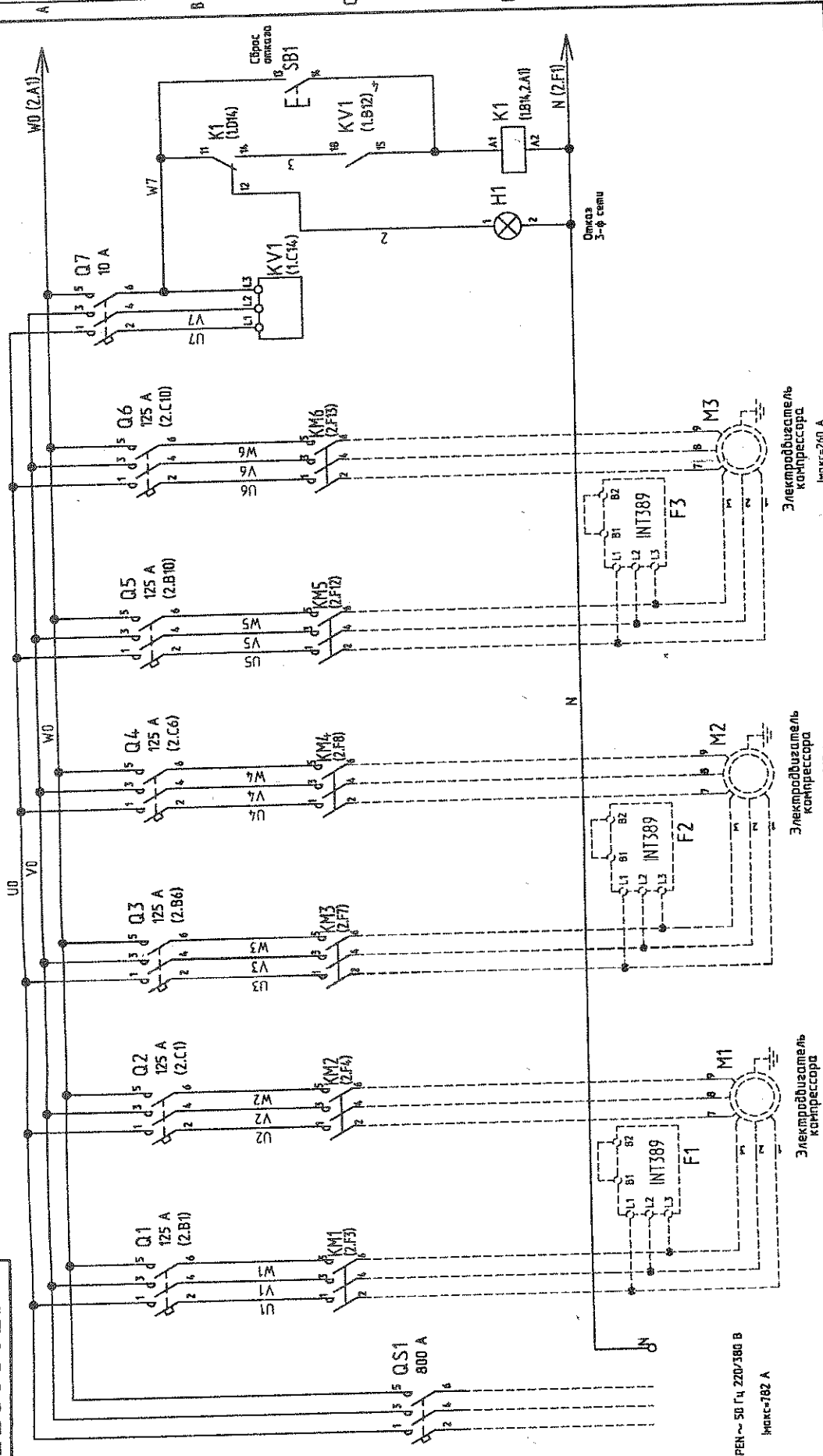


57308003333



|           |     |      |      |
|-----------|-----|------|------|
| Имя       |     | Дата |      |
| Имя       | Имя | Дата | Дата |
| Разработ. |     |      |      |
| Проб.     |     |      |      |
| Т. контр. |     |      |      |
| Н. контр. |     |      |      |
| Умб.      |     |      |      |

|           |     |      |      |
|-----------|-----|------|------|
| Имя       |     | Дата |      |
| Имя       | Имя | Дата | Дата |
| Разработ. |     |      |      |
| Проб.     |     |      |      |
| Т. контр. |     |      |      |
| Н. контр. |     |      |      |
| Умб.      |     |      |      |

57308003333

Шкаф управления  
EP-3PS/185/125

Схема электрическая принципиальная

Лист 1 Листов 3

Масштаб

Формат А3