



BITZER Software v6.4.3 rev1302

2015/05/21 / Неуточненные данные

8 / 12

## Жидкост. маслоохлад-ель

### Исходные данные

Common Yes  
Темп. воды на входе 10 °C  
Рабочая точка Auto

### Рабочие точки

A  
to [°C] -15  
tc [°C] 50

### Результат

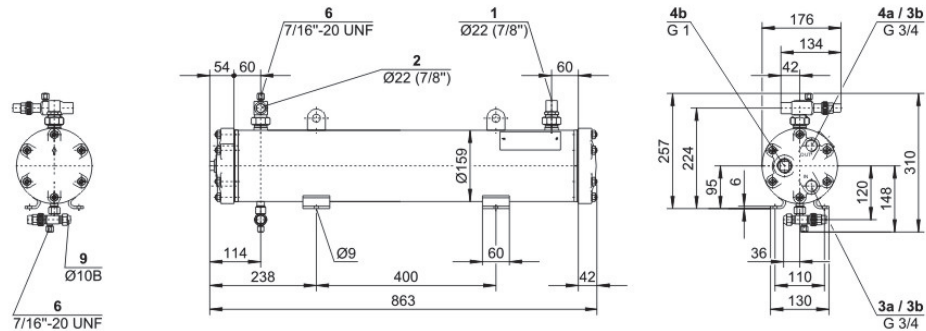
Компрессор: (все)  
рекомендовано: OW401  
Selection OW401  
Recommended operating point: A  
Selected operating point: A  
Кол-во 1  
Количество проходов 4  
Нагрузка на маслоохл-ль 7,3 kW  
Произв-сть маслоохл-ля --  
max. объём. расход масла Qm 4,8 m³/h  
расч. знач-е Qm сост-ет 30,2 %  
темп. воды на выходе 13,00 °C  
Объёмн. расход 2,08 m³/h  
Падение давления 0,12 bar

#1: Производительность маслоохладителя очень велика - требуется индивидуальный подбор



## Технические данные: OW401

### Размеры и соединения



### Технические данные

#### Технические параметры

Вес	32 kg
Длина	863 mm
Общая глубина	176 mm
Общая высота	310 mm
Наружный диаметр корпуса	159 mm
Присоединение масла	22 mm
Подвод охладителя (2 прохода)	2xR 3/4"
Выход охладителя (2 прохода)	R 1"
Подвод охладителя (4 прохода)	R 3/4"
Выход охладителя (4 прохода)	R 3/4"
Заправка масла	10,5 dm <sup>3</sup>
Заправка хладоносителя	2,2 dm <sup>3</sup>
Мах давление в полости масла	28 bar
Мах давление в полости хладоносителя	10 bar